

Apparecchio da plafone realizzato in alluminio verniciato a polvere epossipoliestere con diffusore in acridite fresato e satinato. Equipaggiato con led ad alta efficienza montato su dissipatore in alluminio, con un flusso luminoso di 420 lumen. La sorgente luminosa funziona direttamente a tensione di rete 230V, quindi non necessita di driver. Il grado di protezione contro la penetrazione di polvere corpi solidi e liquidi è IP43.



Specifiche apparecchio

Alimentazione	220-240V 50Hz
Driver	
Classe di isolamento	CL I
Grado di protezione	IP43
Glow wire	
Resistenza agli urti	IK04
Conformità alle norme	EN60598-2-1
	EN60598-2-2
	EN62471:2008, EN60825-1

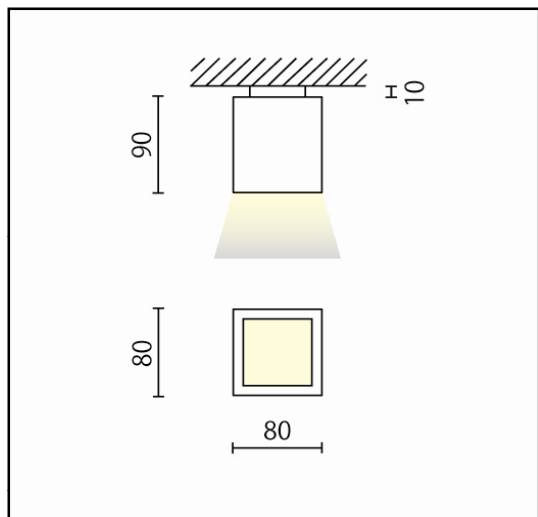
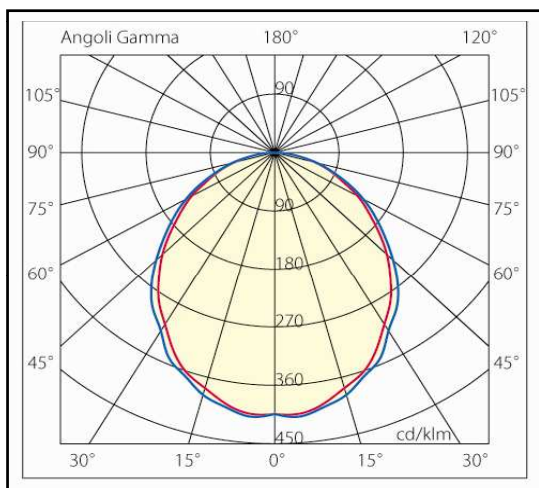
Specifiche sorgente luminosa

Tipo	LED
Modello	ARRAY
CRI	typ. >80
Temp. Colore	3000K
Flusso typ.	420lm
Potenza typ.	6W

Colori

08 Bianco satinato

Accessori



ott-15



Riservata la facoltà di apportare modifiche senza alcun preavviso