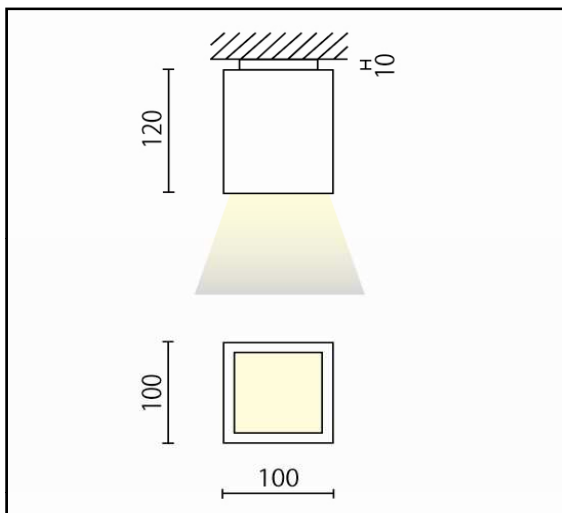
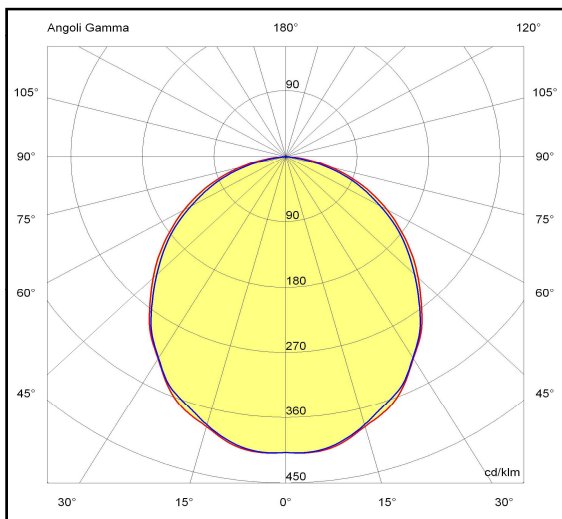


PLAFONE

EK CUBO 120R-PL 14W 3000K

ART. A4-613.30

Apparecchio a plafone con corpo arretrato con interno di colore nero, realizzato in alluminio verniciato a polvere epossipoliestere con diffusore in acrilite fresato e satinato. Equipaggiato con led ad alta efficienza montato su dissipatore in alluminio, con un flusso luminoso di 800 lumen. La sorgente luminosa funziona direttamente a tensione di rete 230V, quindi non necessita di driver. Il grado di protezione contro la penetrazione di polvere corpi solidi e liquidi è IP43.



Specifiche apparecchio

Alimentazione	220-240V 50Hz
Driver	Non richiesto
Classe di isolamento	CL I
Grado di protezione	IP43
Glow wire	650°C
Resistenza agli urti	IK03
Conformità alle norme	EN60598-2-1
	EN62471:2008, EN60825-1

Specifiche sorgente luminosa

Tipo	LED
Modello	COB230V
CRI	typ.>80
Temp. Colore	3000 K
Flusso typ.	800lm
Potenza typ.	14W
EEL	A

Colori

02/08 Nero opaco / Bianco satinato

Accessori

