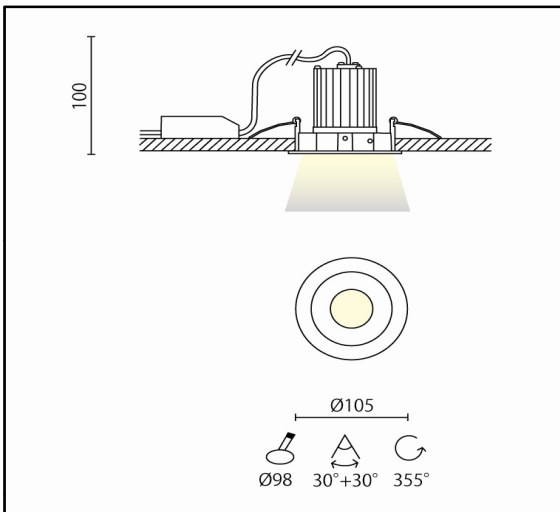
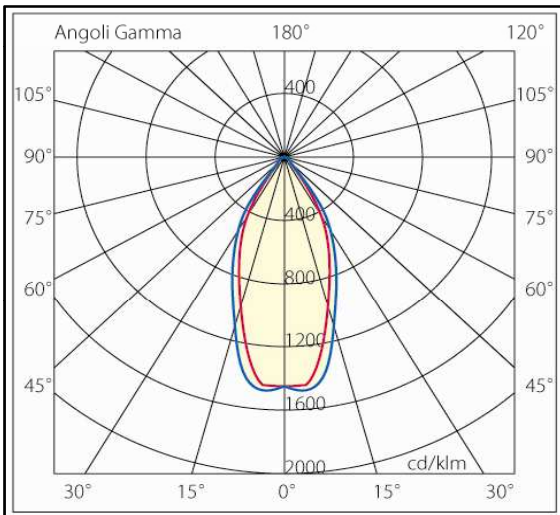


INCASSI

BISS 7W 3000K

A5-680.07.30

Apparecchio ad incasso orientabile, realizzato in alluminio pressofuso completo di sorgente led ad alta efficienza con tecnologia Chip On Board da 7W con flusso luminoso da 670 lumen. Il grado di protezione contro la penetrazione di polvere, corpi solidi e liquidi é IP23. Driver incluso remoto.



Specifiche apparecchio

Alimentazione	220-240V 50-60Hz
Driver 350mA	incluso
Classe di isolamento	CL II
Grado di protezione	IP23
Glow wire	650° C
Resistenza agli urti	IK03
Conformità alle norme	EN60598-2-1 EN60598-2-2 EN62471:2008, EN60825-1

Specifiche sorgente

Tipo	LED
Modello	V8
CRI	>80
Temp. Colore	3000 K
Flusso @85°c	670lm
Potenza	6,2W
Indice di efficienza energetica	A+

Colori

08 Bianco satinato RAL 9003

Accessori

lug-15



Riservata la facoltà di apportare modifiche senza alcun preavviso

Apparecchio ad incasso orientabile, realizzato in alluminio pressofuso completo di sorgente led ad alta efficienza con tecnologia Chip On Board da 12W con flusso luminoso da 900 lumen. Il grado di protezione contro la penetrazione di polvere, corpi solidi e liquidi é IP23. Driver incluso remoto.



Specifiche apparecchio

Alimentazione	220-240V 50-60Hz
Driver 500mA	incluso
Classe di isolamento	CL II
Grado di protezione	IP23
Glow wire	650° C
Resistenza agli urti	IK03
Conformità alle norme	EN60598-2-1 EN60598-2-2 EN62471:2008, EN60825-1

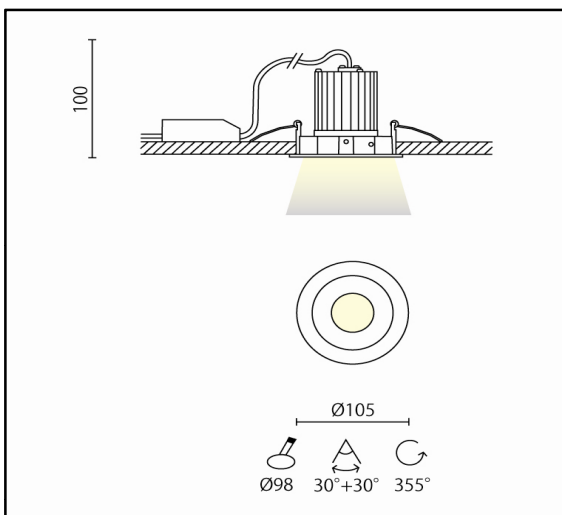
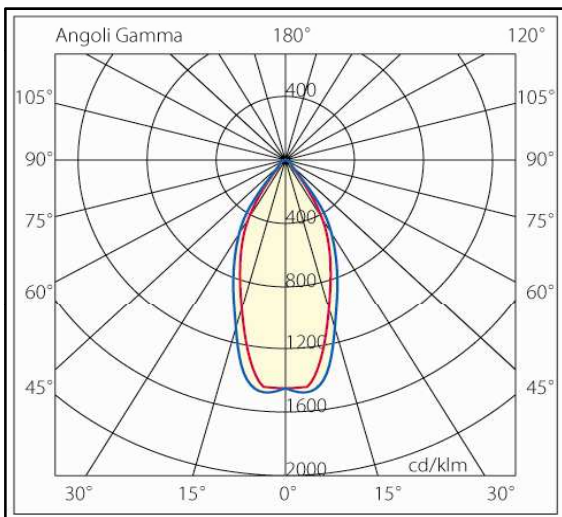
Specifiche sorgente

Tipo	LED
Modello	V8
CRI	>80
Temp. Colore	3000 K
Flusso @85°c	900lm
Potenza	9,3W
Indice di efficienza energetica	A+

Colori

08 Bianco satinato RAL 9003

Accessori



lug-15



Riservata la facoltà di apportare modifiche senza alcun preavviso

Apparecchio ad incasso orientabile, realizzato in alluminio pressofuso completo di sorgente led ad alta efficienza con tecnologia Chip On Board da 15W con flusso luminoso da 1100 lumen. Il grado di protezione contro la penetrazione di polvere, corpi solidi e liquidi é IP23. Driver incluso remoto.

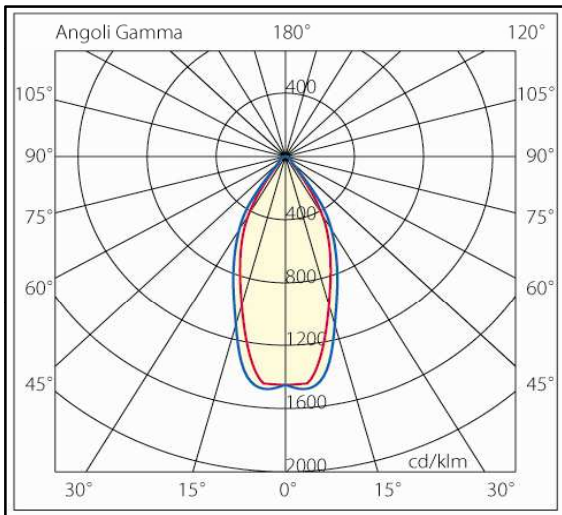


Specifiche apparecchio

Alimentazione	220-240V 50-60Hz
Driver 700mA	incluso
Classe di isolamento	CL II
Grado di protezione	IP23
Glow wire	650° C
Resistenza agli urti	IK03
Conformità alle norme	EN60598-2-1 EN60598-2-2 EN62471:2008, EN60825-1

Specifiche sorgente

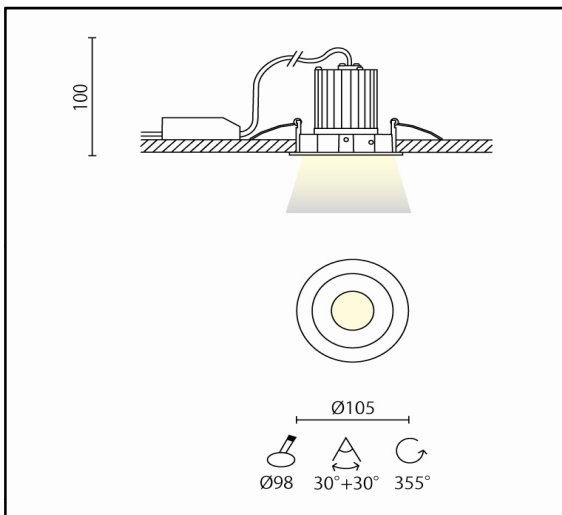
Tipo	LED
Modello	V8
CRI	>80
Temp. Colore	3000 K
Flusso @85°c	1100lm
Potenza	13,6W
Indice di efficienza energetica	A+



Colori

08 Bianco satinato RAL 9003

Accessori



lug-15



Riservata la facoltà di apportare modifiche senza alcun preavviso