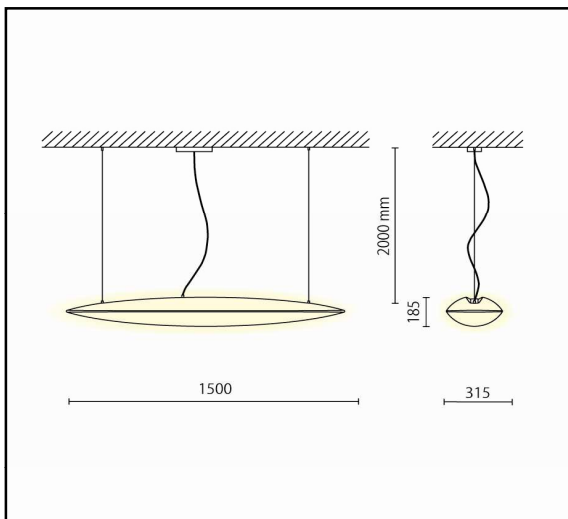
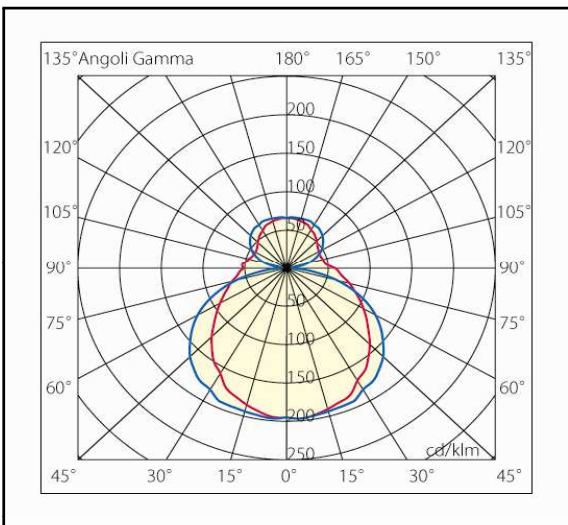


Sospensione a luce diffusa, realizzata in alluminio verniciato a polvere epossipoliestere con diffusore in polietilene satinato, fornito di driver da 700mA e di cavo alimentazione di colore rosso. Equipaggiata con sorgente led ad alta efficienza con flusso luminoso di 4400 lumen per una potenza di 36W. L'installazione a sospensione avviene mediante l'utilizzo di cavetti di acciaio zincato dotati di dispositivi a regolazione rapida. Il grado di protezione contro i corpi solidi e liquidi è IP40.



Specifiche apparecchio

Alimentazione	220-240V 50-60Hz
Driver 700mA	EVG
Classe di isolamento	CL I
Grado di protezione	IP40
Glow wire	650°C
Resistenza agli urti	IK05
Conformità alle norme	EN60598-2-1 EN62471:2008, EN60825-1

Specifiche sorgente luminosa

Tipo	LED
Modello	VS558002
CRI	>80
Temp. Colore	3000K
Flusso typ.@ 25°C	nd
Flusso typ.@ 65°C	4400lm
Potenza typ.	34,6W
Efficienza energetica	A++

Colori

08 Bianco satinato

Accessori

mag-15 CL I



IP40

Riservata la facoltà di apportare modifiche senza alcun preavviso

SOSPENSIONE

SHARP pro 48W 3000K

A8-631.048.30

Sospensione a luce diffusa, realizzata in alluminio verniciato a polvere epossipoliestere con diffusore in polietilene satinato, fornito di driver da 350mA e di cavo alimentazione di colore rosso. Equipaggiata con sorgente led ad alta efficienza con flusso luminoso di 6000 lumen per una potenza di 48W. L'installazione a sospensione avviene mediante l'utilizzo di cavetti di acciaio zincato dotati di dispositivi a regolazione rapida. Il grado di protezione contro i corpi solidi e liquidi è IP40.



Specifiche apparecchio

Alimentazione	220-240V 50-60Hz
Driver 350mA	EVG
Classe di isolamento	CL I
Grado di protezione	IP40
Glow wire	650°C
Resistenza agli urti	IK05
Conformità alle norme	EN60598-2-1 EN62471:2008, EN60825-1

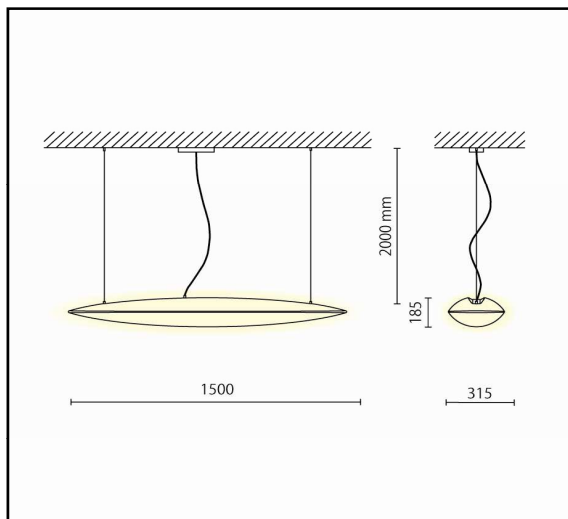
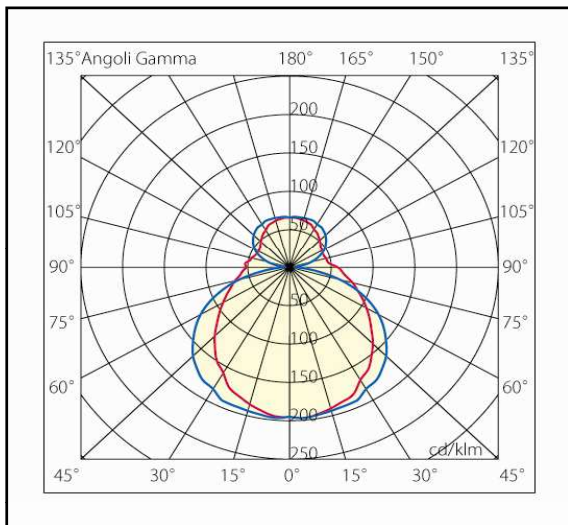
Specifiche sorgente luminosa

Tipo	LED
Modello	LLE24-2400-830
CRI	>80
Temp. Colore	3000 K
Flusso typ. @ 25°C	6380lm
Flusso typ. @ 65°C	6000lm
Potenza typ.	45W
Efficienza energetica	A++

Colori

08 Bianco satinato

Accessori



mag-15 CL I



IP40

Riservata la facoltà di apportare modifiche senza alcun preavviso