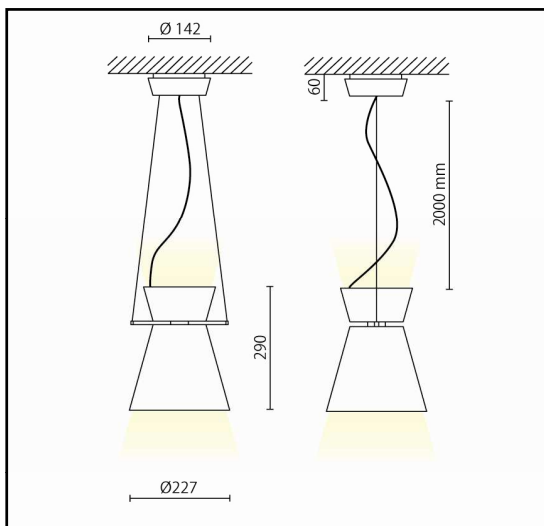
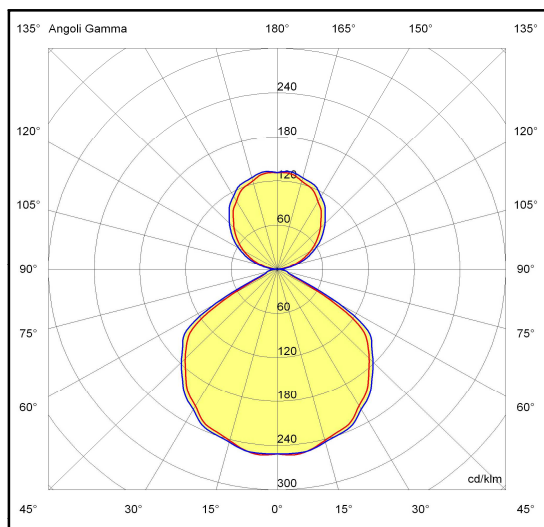


SOSPENSIONE

MISSY grande bidiffusione 38W (25W+13W) 3000K

A8-648.2.30

Apparecchio bidiffusione a sospensione a luce diffusa con corpo in alluminio tornito verniciato a polvere epossipoliestere. Equipaggiato con sorgente a led ad alta efficienza a tecnologia Chip On Board da 25W per la luce diretta e da 13W per la luce indiretta. Le sorgenti luminose funzionano direttamente a tensione di rete 230V, quindi non necessitano di driver. L'installazione a sospensione avviene mediante l'utilizzo di cavetti di acciaio zincato dotati di dispositivi a regolazione rapida. Il grado di protezione contro i corpi solidi e liquidi è IP40.



Specifiche apparecchio

Alimentazione	220-240V 50-60Hz
Driver	
Classe di isolamento	CL I
Grado di protezione	IP40
Glow wire	650°C
Resistenza agli urti	IK03
Conformità alle norme	EN60598-2-1 EN62471:2008, EN60825-1

Specifiche sorgente luminosa

Tipo	LED
Modello	
CRI	>80
Temp. Colore	3000 K
Flusso typ. @ 25°C	
Flusso typ. @ 65°C	2000lm+1100lm
Potenza typ.	25W+13W
Efficienza energetica	A+

Colori

03	Nero lucido
08	Bianco satinato

Accessori

CL I



CE



IP40

Riservata la facoltà di apportare modifiche senza alcun preavviso